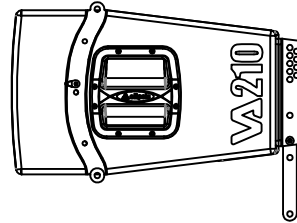
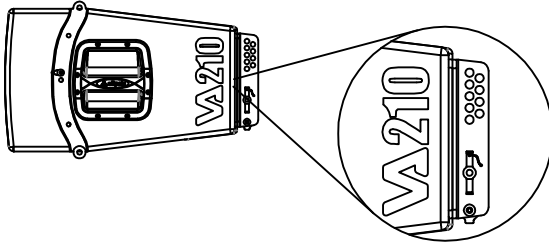


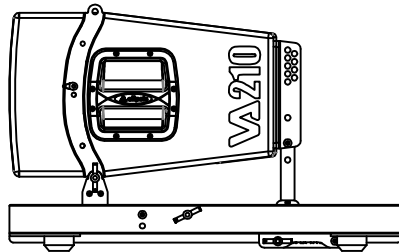
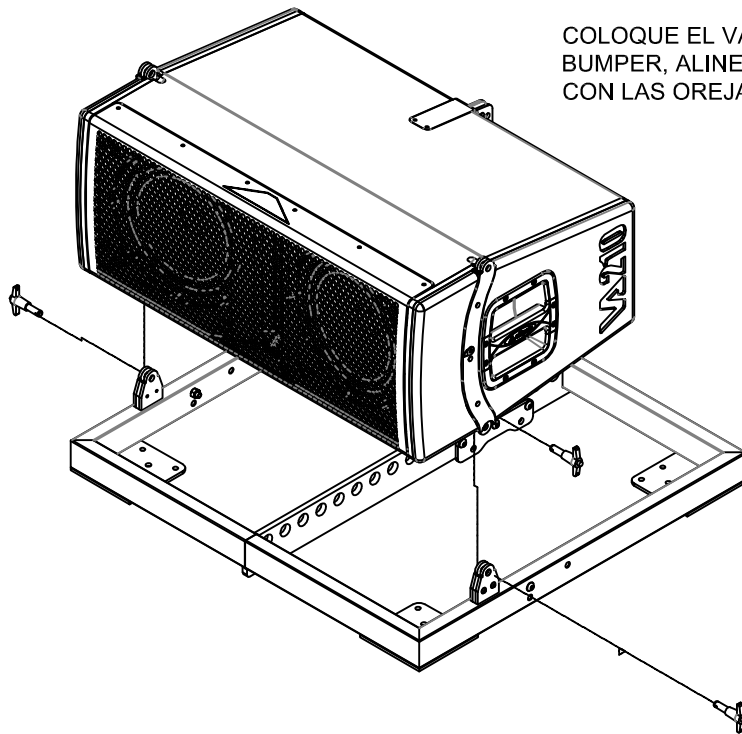
BUMPER VA-210 - STACK MÁXIMO 4 CAJAS

RETIRE EL PERNO QUE SUJETA LA
ESLINGA EN SU POSICIÓN DE
GUARDADO.

POSTERIORMENTE COLOQUE LA
ESLINGA COMO SE ILUSTRA EN LA
IMAGEN.



COLOQUE EL VA-210 SOBRE EL
BUMPER, ALINEANDO EL RIGGING
CON LAS OREJAS DEL BUMPER.

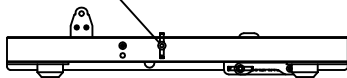


UNA VEZ COLOCADO EL BAFLE EN SU
POSICIÓN ARRIBA DEL BUMPER,
COLOQUE LOS PERNOS
LATERALES Y POSTERIOR
INCLUIDOS EN SU VA-210, DE MANERA
QUE ASEGUEN LAS OREJAS DEL
BUMPER Y LA ESLINGA CON EL RIGGING.

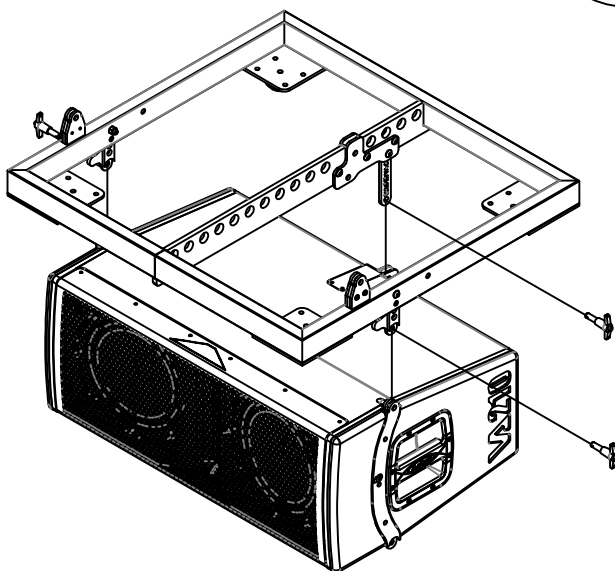
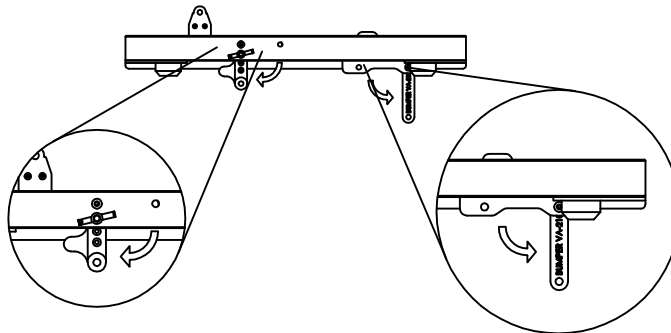


BUMPER VA-210 - COLGADO MÁXIMO 8 CAJAS

RETIRE LOS PERNOS DE SUJECIÓN DE LOS ADAPTADORES DE COLGADO PARA DEJAR LIBRE ESTOS MISMOS Y PODER COLOCARLOS EN POSICIÓN VERTICAL.



DESPÚES COLOQUE LOS PERNOS RETIRADOS EN EL BARRENO INDICADO PARA ASEGURARLOS EN SU POSICIÓN VERTICAL.



ALINEAR LAS OREJAS DE COLGADO CON EL RIGGING DEL VA-210 UNA VEZ EN SU POSICIÓN COLOQUE LOS PERNOS INCLUIDOS CON SU EQUIPO VA-210, DE MANERA QUE SUJETEN EL RIGGING CON LAS OREJAS DEL BUMPER. REPITA LO MISMO CON EL RIGGING POSTERIOR, SE RECOMIENDA QUE LA POSICIÓN EN EL PUNTO DE SUJECIÓN POSTERIOR SE COLOQUE A 0°.

